



医院 & 特殊护理院空气质量监测

- 新鲜空气有助于患者快速康复
- 在特殊护理院和养老院保持良好的室内空气质量，以减少在居民之间病毒传播的机会



火灾预警

- 可在火灾初期检测到一氧化碳



有限空间职业安全防护

- 在矿井或地下有限空间中佩戴ECnose，可检测到并告知有无危险



▶ 技术参数

产品型号	白色: 05-ECnose-HCHO-1-W-01
亮灯指示	7盏LED灯 4盏绿灯 (0.02-无、0.04-极微量、0.06-微量、0.08-少量) 2盏黄灯 (0.10-临界、0.20-危险) 1盏红灯 (0.30-极危险)
声音警报	危险或不健康气体警报、低电量警报
检测气体	甲醛
分辨率	0.001ppm
颜色	白色
电源	可充电锂聚合物电池
工作温度	0 - 50°C
工作湿度	15% - 95% RH.
尺寸	50 x 50 x 20 mm
重量	145 g
保修期	12个月
配件	1根 USB 数据线、1个 USB 充电站、1根挂绳

ECnose



德国EC Sense传感技术 | 应用技术设计中心  
 宁波爱森森科技有限公司  
 浙江·宁波市鄞州区金谷北路228号中物·科技园17幢4层  
 宁波: 0574-88097236, 88096372 北京: 010-51657416  
 邮箱: info@aqsystems.cn  
 网址: www.ecnose.de

# ECnose

## 甲醛监测仪

安全舒适的呼吸-智能电鼻子让嗅觉更灵敏

绿色-黄色-红色 LED 指示灯  
使用方便





## 室内空气污染源

室内空气主要由氮和氧组成，但以下三种主要污染源会增加化学污染物：

### • 建筑和装饰材料中含有的有害化学物质的污染：

装饰材料、家具和建筑中使用的各种粘合剂、胶水、油漆和清漆中含有大量挥发性有害气体，主要是TVOC气体，包括甲醛、苯、甲苯、二甲苯等，具有潜在的致癌性或致突变性，并可能造成严重的危害以及对人类健康的风险。



### • 厨房空气污染：

烹饪过程是日常的高污染源，会在房间内产生200多种不同的污染气体。天然气燃烧不足会产生危险的一氧化碳气体。

### • 被污染的室外空气进入：

NO<sub>2</sub>二氧化氮、SO<sub>2</sub>二氧化硫、TVOC总挥发性有机物、NH<sub>3</sub>氨气、CO一氧化碳等，主要由汽车尾气污染和周边工厂污染物排放产生。

### • 室内活动产生的有害气体：

厕所、垃圾和人体呼出的气体主要含有碳氢化合物、醛类、酮类、VOC气体、SO<sub>2</sub>二氧化硫、NO<sub>2</sub>二氧化氮、CO一氧化碳、CO<sub>2</sub>二氧化碳、H<sub>2</sub>S硫化氢、NH<sub>3</sub>氨气、二甲胺、甲硫醇、甲基硫化物和其他有害气体。

大部分是体内的代谢产物，另一部分是吸入后以原状呼出的污染物。

## 产品概述

将隐形变为可见 - ECnose 甲醛监测仪可随时随地的了解您所处环境的甲醛浓度。

ECnose 电鼻子是一种易于使用、可靠的甲醛监测仪器。它可以增强您的鼻子准确嗅出有害气体和不洁空气。

人的鼻子很容易适应气味，所以一段时间后，您可能无法闻到气体，即使它仍然存在，但ECnose 会继续检测到气体。



## 产品特点



• 带充电座的小尺寸，轻松适应任何空间



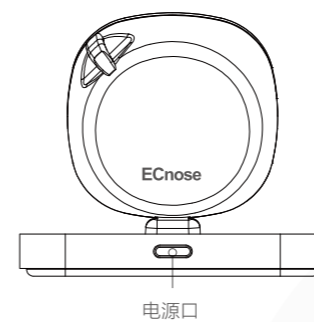
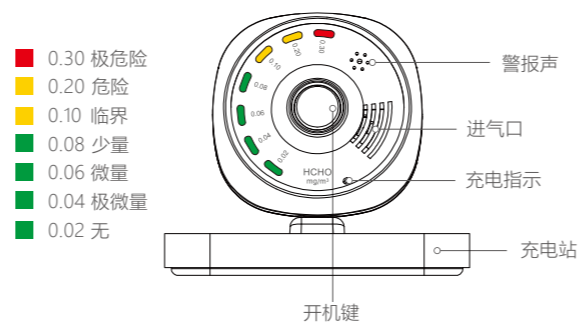
• 便携式设计



• 7个用于指示甲醛浓度的LED灯

• 黄色和红色LED警报会在甲醛浓度在危险值时发出信号

• 强大的可充电聚合物锂电池，连续运行时间长达75小时



## 应用领域

### 幼儿园 & 学校空气质量监测

我们正在确保所有学校和教室都有足够的新鲜空气通风，以减少病毒传播并保护孩子和教师。



### 车内空气质量监测与CO安全预警

汽车作为人们日常必备的工具，车内空间狭小密闭，主要污染气体来自外部车辆尾气排放引入及自身发动机排放产生的大量CO、SO<sub>2</sub>、TVOC等有毒气体。



## 办公室空气质量监测

新鲜空气可以让您头脑清醒，从而高效地工作一天。  
 可以在此处使用您的 ECnose：• 办公室 • 会议室



## 家庭环境空气质量监测

控制您家中的空气质量，营造健康、安全和舒适的环境。我们大部分时间都在室内度过，那里的空气通常比室外污染更严重。ECnose 可靠地测量您家中的不同情况和区域，有助于提高您的生活质量。

可以在此处使用您的 ECnose：

- 托儿所
- 父母的卧室
- 地下室
- 儿童的卧室
- 厨房
- 客厅



注意：

- 日常烹饪会产生 300 多种不同的有害气体
- 新鲜空气确保高质量睡眠
- 空气污染给哮喘和肺病患者带来压力，导致病情加重、复发和缓慢恢复
- 在房屋或办公室装修后，ECnose 是一种易于使用的解决方案，可用于确定空气质量。它可以感知到新家具、油漆和其他建筑材料的残留物。